

# QYK-ML600

Electro-hydraulic motorcycle lift  
电动液压摩托车举升机

QYK-ML600 



QYK-ML600 + ATV extensions kit



## OPTIONAL ACCESSORIES 可选配件



ATV extensions kit  
加宽延伸板用于四轮摩托



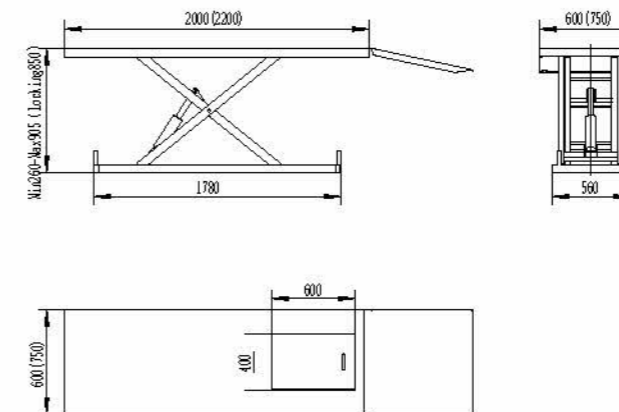
Aluminum plate prevents stand slipping  
上盖铝板防止支撑侧滑



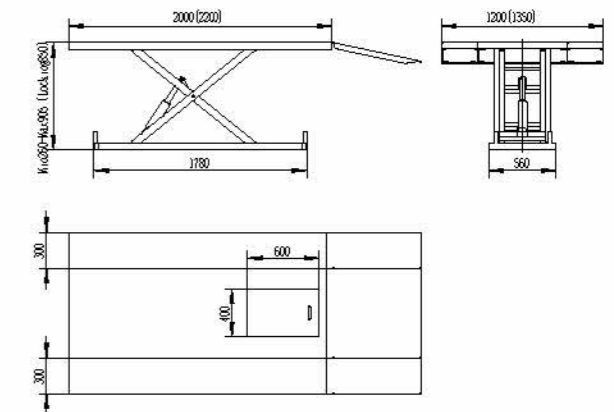
500KG Mini Lifter  
500KG 千斤顶

## OVERALL DIMENSION 尺寸参数

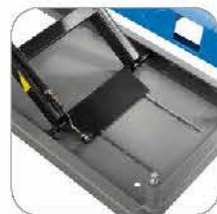
QYK-ML600



QYK-ML600 + ATV extensions kit



## FEATURES 产品特点



Laser-cutting safety lock  
激光切割安全锁



Front-wheel clamp  
手动可调节前轮夹具



Rear opening for dismounting wheel  
便于后轮拆卸



Safety valves against hose breaking  
安全阀确保使用安全

## STANDARD 标准配置



CE-norm control box  
欧标控制盒



Standard controller for lifting and lowering  
标配款控制手柄

## OPTIONAL FEATURES 此产品可选升级方案



Optional mobile control unit for lifting and lowering  
选配款可移动式控制箱

## TECHNICAL DATA 技术参数

Model	型号	QYK-ML600	QYK-ML600 + ATV extensions kit
Capacity	举升重量	600kg	600kg
Max. Lifting height	最大举升高度	905mm	905mm
Min. Height	最低高度	260mm	260mm
Platform length	平台长度	2000mm/2200mm	2000mm/2200mm
Overall width	总宽度	600mm/750mm	1200mm/1350mm
Power of motor	电机功率	0.55kW	0.55kW