



Since 1998  
The way of lifting, the way of success.  
源于热爱，成于坚持。



**Yingkou Qishida Machinery Equipment Co.,Ltd**

Tel:+86-0417-4896663

E-mail: anyuchen@qishida.com

Website:

[www.worldqishida.com](http://www.worldqishida.com)

LIFT PRODUCTS  
举升机系列

2022

version:2022.01



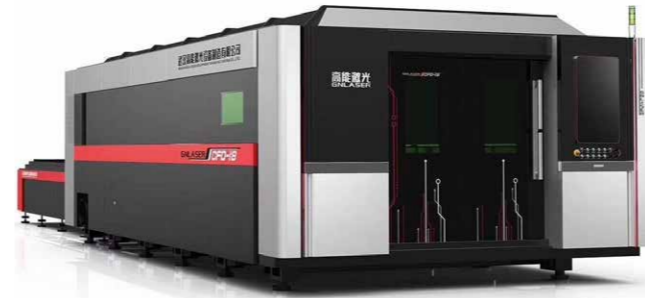
**Yingkou Qishida Machinery Equipment Co.,Ltd** is a top-rated Chinese manufacturer with more than 20 year's experience researching, marketing and manufacturing of car repair lifts, parking lifts and motorcycle lifts. Our company is headquartered in Yingkou city, Liaoning province in the north of China. The company was found in 1998 and the production factory is more than 30,000 square meter.

As one of the greatest industry brands in China, we have wide range of OEM customers all over the world since 2002. In addition, we have overseas distributor of Qishida brand products as well. For the technical support, we cooperate with Italian company since 2008 and many products are international-patented.

Qishida is dedicated to provide reliable automotive repair products to the customers all the time. We are looking forward to expanding more international business with you in the future!

营口骑士达机械设备有限公司坐落于东北工业基地 - 辽宁省营口市自由贸易试验区, 厂区占地面积 3 万多平方米, 是全国领先的设计, 研发, 销售一体的专业汽保设备生产企业。公司拥有国内外领先的生产技术, 精良设备及完善的品控体系, 历经 20 多年的发展已发展成为中国汽保行业的高端制造企业中的一员。

公司自 1998 年成立至今, 根据国内外市场的不同需求先后设计和研发了柱式举升机系列、停车场举升机系列、摩托车举升系列及其他汽车保修类产品, 出口全世界 150 多个国家及地区; 骑士达品牌举升机经过多年与意大利和德国技术公司的合作, 现已成为中国汽保设备行业内的优质品牌生产商!



# 目录

## CONTENTS

### Entry Level-2 Post Lift 入门系列双柱举升机

- 01 QSD3500S
- 02 QSD3800S

### Professional Level-2 Post Lift 专业系列双柱举升机

- 03 QSD4.0-DB2
- 04 QSD4.0-DB2L

### Expert Level-2 Post Lift 专家系列双柱举升机

- 05 QSD4000A
- 06 QSD3800

### Heavy-duty Level-2 Post Lift 重吨位系列双柱举升机

- 07 QSD5000
- 08 QSD5000B

### Scissor Lift 剪式举升机

- 09-10 JS3000A
- 11-12 DC3000
- 13-14 CB3000

### Motorcycle Lift 摩托车举升机

- 15-16 QYK-ML600

### Parking Lift 停车举升机

- 17-18 QYK-ET30



# QSD3500S QSD3800S

## Entry Level-2 Post Lift 入门系列 - 双边手动解锁双柱举升机

### QSD3500S



Dual Manual Lock Release  
双边手动解锁

### QSD3800S



Dual Manual Lock Release  
双边手动解锁

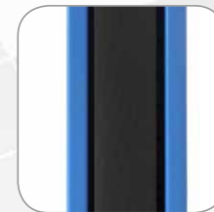


Split-column for easy exporting  
分体式立柱便于出口  
(选配)

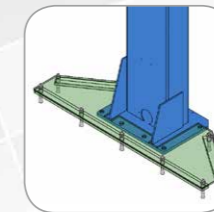
### OPTIONAL ACCESSORIES 可选配件



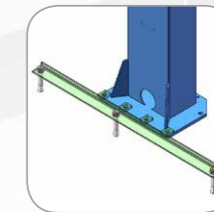
Height adapters for SUVs & trucks (50/70/100mm)  
适用于各种车型的增高套



Dust protection  
防尘遮布



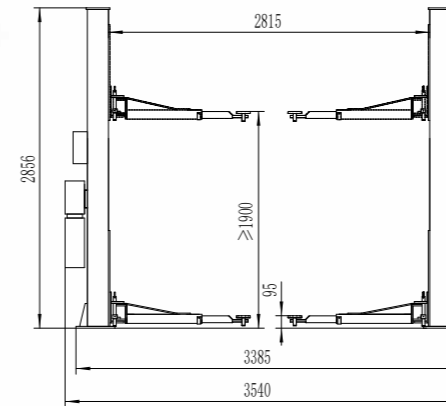
Floor reinforcement  
加强底座降低打孔深度



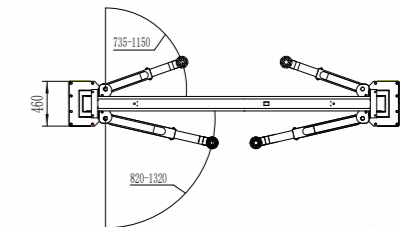
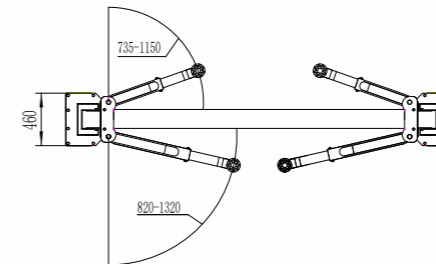
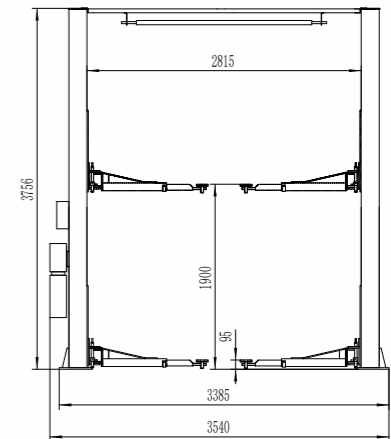
Ground support frames  
底板固定横担

## OVERALL DIMENSION 尺寸参数

### QSD3500S



### QSD3800S



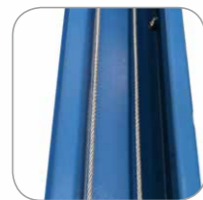
## FEATURES 产品特点



Automatic arm-locking system  
托臂锁自动上锁设计



Chain protector  
链条防脱装置



Synchronization cable  
钢丝绳同步



Car door protection  
车门防撞垫



Safety valves against hose breaking  
安全阀确保使用安全

### STANDARD 标准配置

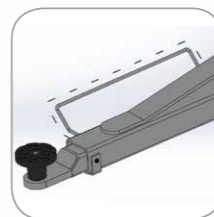


Adjustable lifting pad  
可调节举升托盘



Steel motor  
钢板电机

### OPTIONAL FEATURES 此产品可选升级方案



Foot protection design  
防压脚设计



3-stage front arms (690mm-1290mm)  
3 段式前托臂 (690mm-1290mm)

## TECHNICAL DATA 技术参数

Model	型号	QSD3500S	QSD3800S
Capacity	举升重量	4000kg	4000kg
Lifting height	举升高度	1900mm	1900mm
Min. Height	最低高度	95mm	95mm
Overall height	总高度	2856mm	3756mm
Overall width	总宽度	3385mm	3385mm
Front arm(2-stage)	前托臂 (2 段式)	735-1150mm	735-1150mm
Rear arm(2-stage)	后托臂 (2 段式)	820-1320mm	820-1320mm
Lifting time	上升时间	45-50s	45-50s
Power of motor	电机功率	2.2kW	2.2kW

# QSD4.0-DB2 QSD4.0-DB2L

## Professional Level-2 Post Lift 专业系列 - 单边手动解锁双柱举升机

QSD4.0-DB2



QSD4.0-DB2L



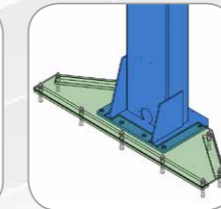
### OPTIONAL ACCESSORIES 可选配件



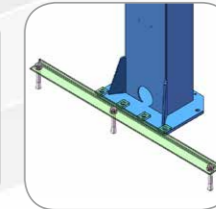
Height adapters for suvs & trucks (50/70/100mm)  
适用于各种车型的增高套



Dust protection  
防尘遮布



Floor reinforcement  
加强底座降低打孔深度



Ground support frames  
底板固定横担



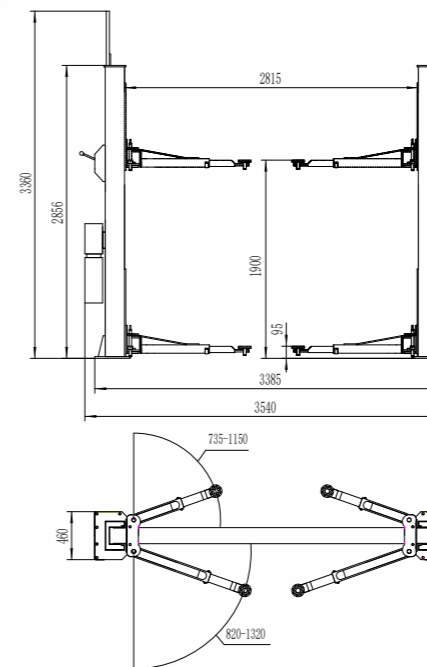
Special fork for battery car  
电动车托胎器



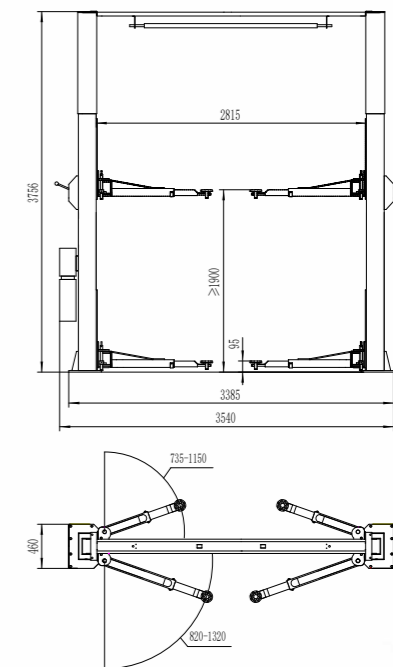
Fast adjustable pad  
快速托盘

## OVERALL DIMENSION 尺寸参数

QSD4.0-DB2



QSD4.0-DB2L



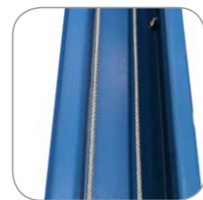
## FEATURES 产品特点



Automatic arm-locking system  
托臂锁自动上锁设计



Chain protector  
链条防脱装置



Synchronization cable  
钢丝绳同步



Car door protection  
车门防撞垫



Safety valves against hose breaking  
安全阀确保使用安全

### STANDARD 标准配置



Adjustable lifting pad  
可调节举升托盘

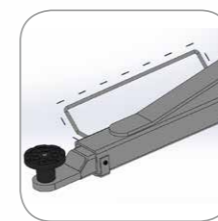


Steel motor  
钢板电机

### OPTIONAL FEATURES 此产品可选升级方案



24v safety control box  
24v 安全操作电控箱



Foot protection  
防压脚设计



3-stage front arms (690mm-1290mm)  
3 段式前托臂 (690mm-1290mm)

## TECHNICAL DATA 技术参数

Model	型号	QSD4.0-DB2	QSD4.0-DB2L
Capacity	举升重量	4000kg	4000kg
Lifting height	举升高度	1900mm	1900mm
Min. Height	最低高度	95mm	95mm
Overall height	总高度	2856mm	3756mm
Overall width	总宽度	3385mm	3385mm
Front arm(2-stage)	前托臂 (2 段式)	735-1150mm	735-1150mm
Rear arm(2-stage)	后托臂 (2 段式)	820-1320mm	820-1320mm
Lifting time	上升时间	45-50s	45-50s
Power of motor	电机功率	2.2kW	2.2kW



# QSD4000A QSD3800

Expert Level-2 Post Lift  
专家系列 - 电解锁双柱举升机

QSD4000A



Electric Lock Release  
电动解锁



Electromagnetic Lowering  
电磁下降

QSD3800



Electric Lock Release  
电动解锁



Electromagnetic Lowering  
电磁下降



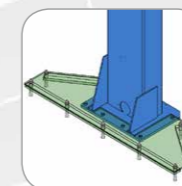
## OPTIONAL ACCESSORIES 可选配件



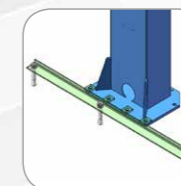
Height adapters for suvs & trucks (50/70/100mm)  
适用于各种车型的增高套



Anti-dust column cap (QSD4000A)  
立柱防尘装饰帽 (QSD4000A)



Floor reinforcement  
加强底座降低打孔深度



Ground support frames  
底板固定横担



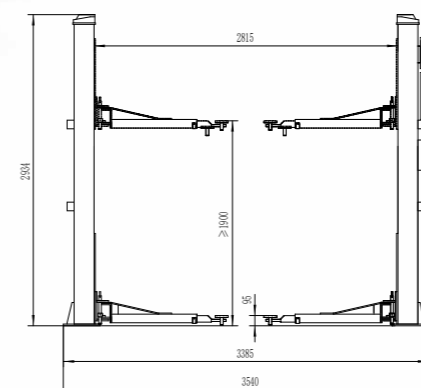
Special fork for battery car  
电动车托胎器



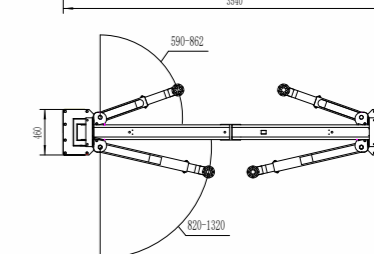
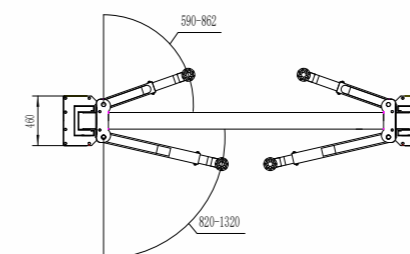
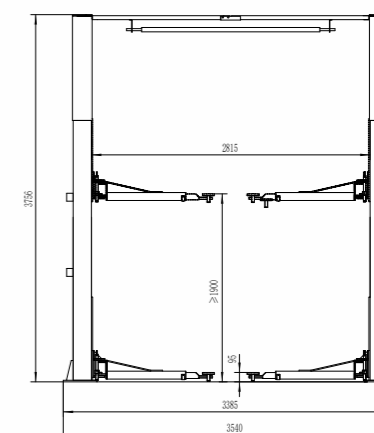
Fast adjustable pad  
快速托盘

## OVERALL DIMENSION 尺寸参数

QSD4000A



QSD3800



## FEATURES 产品特点



Automatic arm-locking system  
托臂锁自动上锁设计



Chain protector  
链条防脱装置



Synchronization cable  
钢丝绳同步



Car door protection  
车门防撞垫



24v safety control box  
24v 安全操作电控箱



Safety valves against hose breaking  
安全阀确保使用安全

## STANDARD 标准配置



Adjustable lifting pad  
可调节举升托盘



Aluminum motor  
铝电机散热性能好



Dust protection pad  
防尘遮布

## OPTIONAL FEATURES 此产品可选升级方案



3-stage front arms  
(690mm-1290mm)  
3 段式前托臂 (690mm-1290mm)



Adjustable lifting pad to 3 heights  
可调节双螺旋 (3 节) 举升托盘

## TECHNICAL DATA 技术参数

Model	型号	QSD4000A	QSD3800
Capacity	举升重量	4000kg	4000kg
Lifting height	举升高度	1900mm	1900mm
Min. Height	最低高度	95mm	95mm
Overall height	总高度	2856mm	3756mm/4000mm/4500mm
Overall width	总宽度	3385mm	3385mm
Front arm(2-stage)	前托臂 (2 段式)	590-862mm	590-862mm
Rear arm(2-stage)	后托臂 (2 段式)	820-1320mm	820-1320mm
Lifting time	上升时间	45-50s	45-50s
Power of motor	电机功率	2.2kW	2.2kW

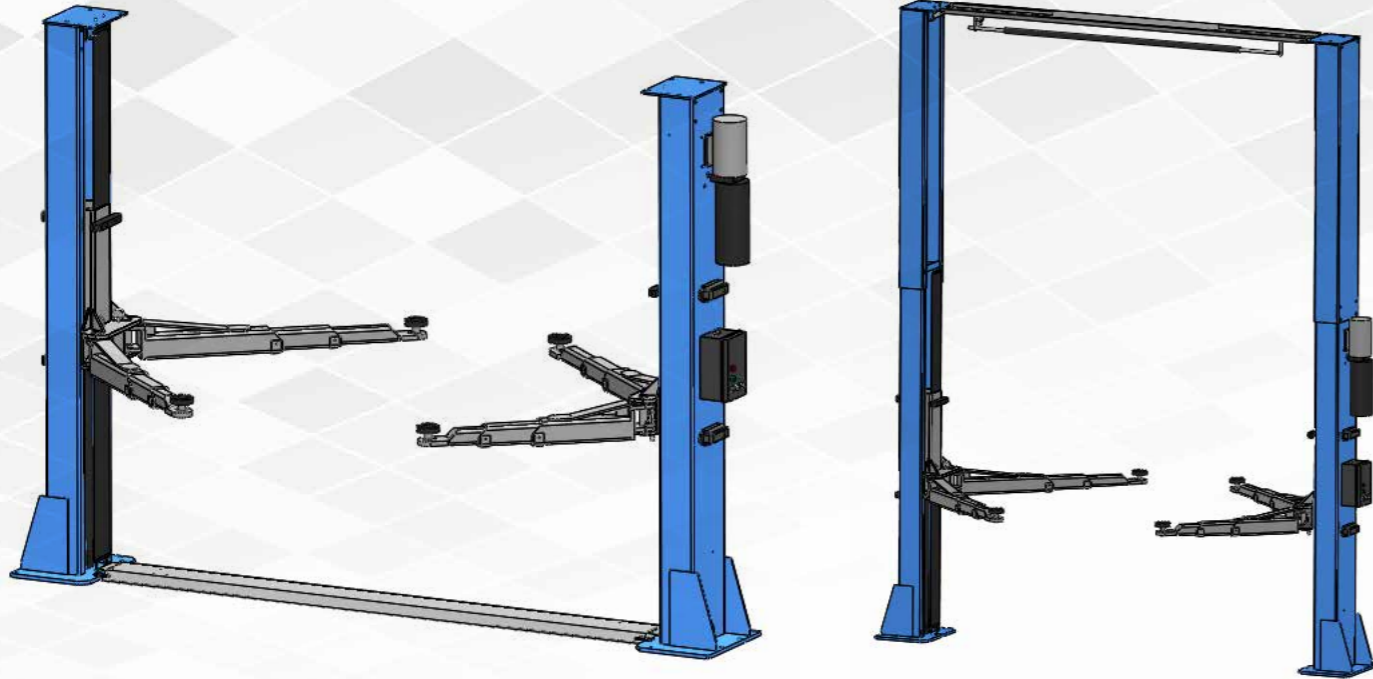
# QSD5000 QSD5000B

## Heavy-duty Level-2 Post Lift 重吨位系列 - 电解锁双柱举升机

QSD5000 CE



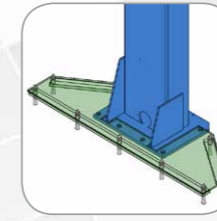
QSD5000B CE



### OPTIONAL ACCESSORIES 可选配件



Height adapters for SUVs & trucks (100/150/200mm)  
100/150/200mm 增高套



Floor reinforcement  
加强底座降低打孔深度



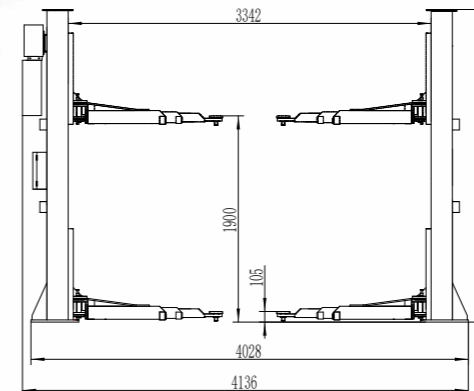
Special fork for battery car  
电动车托胎器



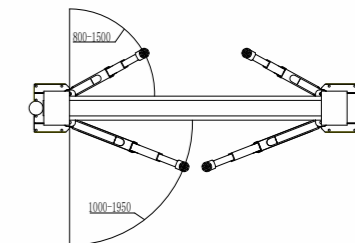
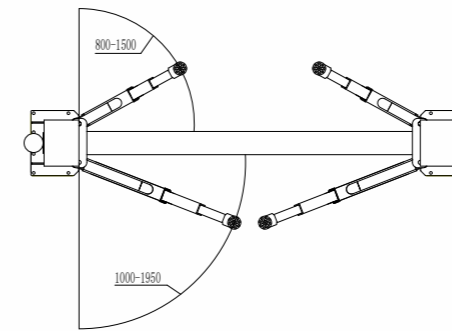
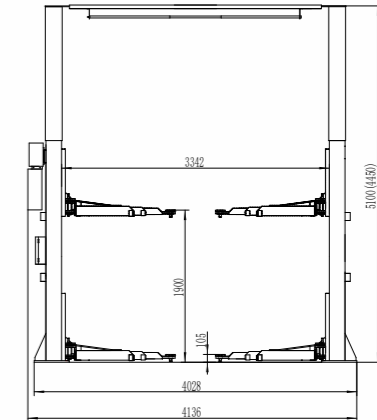
Fast adjustable pad  
快速托盘

### OVERALL DIMENSION 尺寸参数

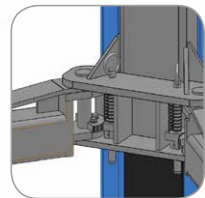
QSD5000



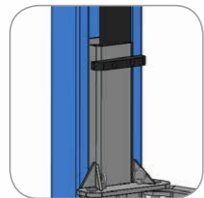
QSD5000B



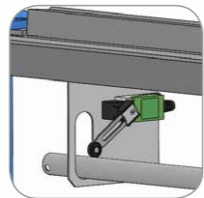
### FEATURES 产品特点



Automatic arm-locking system  
托臂锁自动上锁设计



Car door protection  
车门防撞垫



Top-beam design  
限位杆防撞设计



24v safety control box  
24v 安全操作电控箱



Safety valves against hose breaking  
安全阀确保使用安全

### STANDARD 标准配置



Adjustable lifting pad to 3 heights  
可调节双螺旋 (3 节) 举升托盘



Aluminum motor  
铝电机散热性能好



Dust protection  
防尘遮布



70mm height adapters (4 pcs)  
4 个 70mm 增高套

### TECHNICAL DATA 技术参数

Model	型号	QSD5000	QSD5000B
Capacity	举升重量	5000kg	5000kg
Lifting height	举升高度	1900mm	1900mm
Min. Height	最低高度	105mm	105mm
Overall height	总高度	2880mm	4450mm/5100mm
Overall width	总宽度	4028mm	4028mm
Front arm(3-stage)	前托臂 (3 段式)	800-1500mm	800-1500mm
Rear arm(3-stage)	后托臂 (3 段式)	1000-1950mm	1000-1950mm
Lifting time	上升时间	45-50s	45-50s
Power of motor	电机功率	2.2kW	2.2kW



# JS3000A

## Moblie Mid-rise Scissor Lift 移动式中位小剪举升机



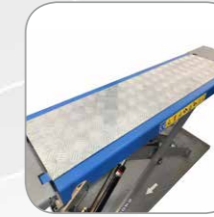
### OPTIONAL ACCESSORIES 可选配件



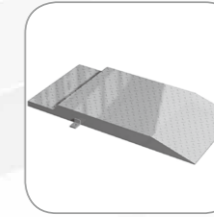
Mobile kit  
移动组件



Lifting pads  
60mm/80mm/100mm  
举升胶垫  
60mm/80mm/100mm



Aluminum top-  
platform  
高档铝板上盖

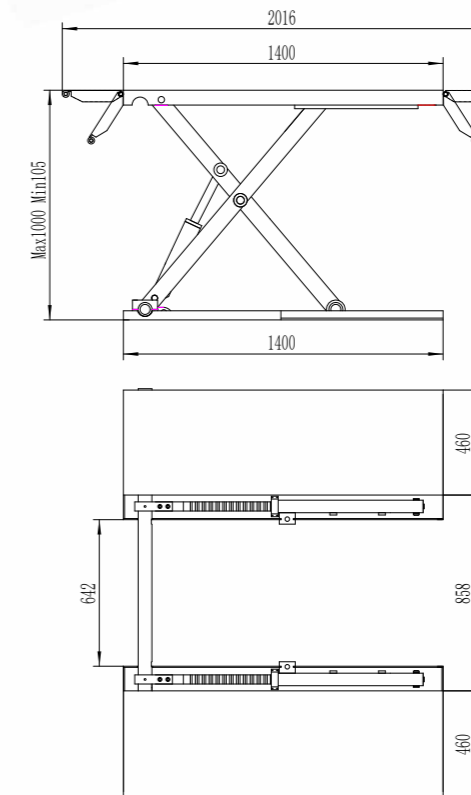


Additional drive-on  
ramps  
加长上车跑板



SUV adapter kit  
SUV 加高支架

### OVERALL DIMENSION 尺寸参数



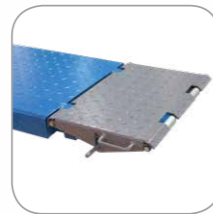
### FEATURES 产品特点



Automatic lock & release  
全自动解锁 & 上锁



Stable launch & land  
design  
加强助力器设计



Extendible ramps  
加长延伸板



CE-Stop (foot protection)  
下限位开关 (防压脚设  
计)



Mobile design  
可移动小剪设计

### STANDARD 标准配置



35mm lifting pads (4 pcs)  
35mm 举升胶垫 (4 个)



Standard control unit  
标配电控箱

### OPTIONAL FEATURES 此产品可选升级方案



Optional control box  
选配款电控箱



Galvanized safety rack  
against rust  
镀锌安全齿条防止生锈

### TECHNICAL DATA 技术参数

Model	型号	JS3000A
Capacity	举升重量	3000kg
Lifting height	举升高度	1000mm
Min. Height	最低高度	105mm
Platform length	平台长度	1400-2016mm
Overall width	总宽度	1778mm
Lifting time	上升时间	30-35s
Power of motor	电机功率	2.2kW

DC3000   
Under-floor full rise scissor lift  
藏地式剪式升降机

 Pneumatic Lock Release  
气动解锁

 Electromagnetic Lowering  
电磁下降

**COMING SOON**

FEATURES 产品特点



Automatic lock & release  
全自动解锁 & 上锁



Durable runway design  
耐用型滑道设计



Remote control  
电控箱可远程操作

STANDARD 标准配置



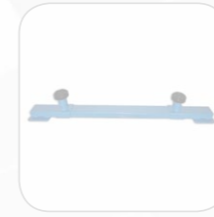
Rubber pads (4 pcs)  
橡胶垫

OPTIONAL FEATURES 此产品可选升级方案



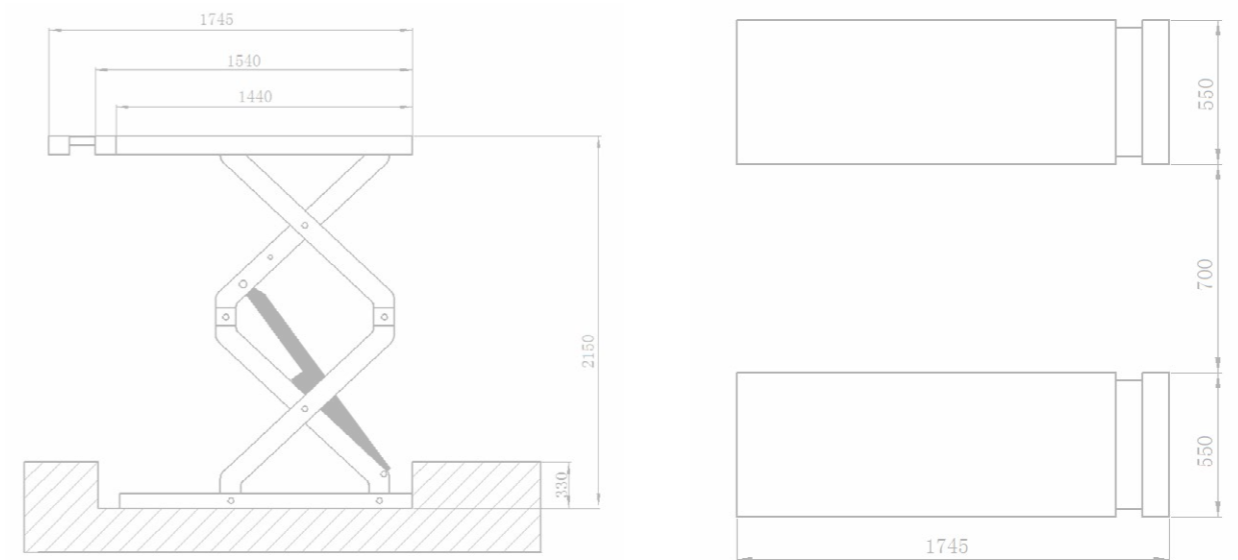
Optional extendible table  
加长抽拉式平台 (选配)

OPTIONAL ACCESSORIES 可选配件



SUV adapter kit  
SUV 加高支架

OVERALL DIMENSION 尺寸参数



TECHNICAL DATA 技术参数

Model	型号	DC3000
Capacity	举升重量	3000kg
Lifting height	举升高度	2150mm
Min. Height	最低高度	330mm
Platform length	平台长度	1540mm-1745mm
Overall width	总宽度	1800mm
Lifting time	上升时间	45-50s
Power of motor	电机功率	2.2kW



CB3000



On-floor low profile double scissor lift  
超薄式小剪举升机



# COMING SOON

## 敬请期待

### 2022

#### FEATURES 产品特点



Ultra-flat design  
超薄省空间设计



Pneumatic  
unlocking system  
气动解锁设计



Dual double  
cylinders design  
4 油缸同步系统



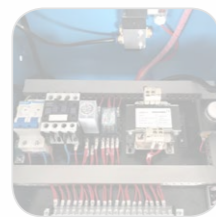
Remote control  
电控箱可远程操作

#### STANDARD 标准配置



Rubber pads (4 pcs)  
举升胶垫 4个

#### OPTIONAL FEATURES 此产品可选升级方案



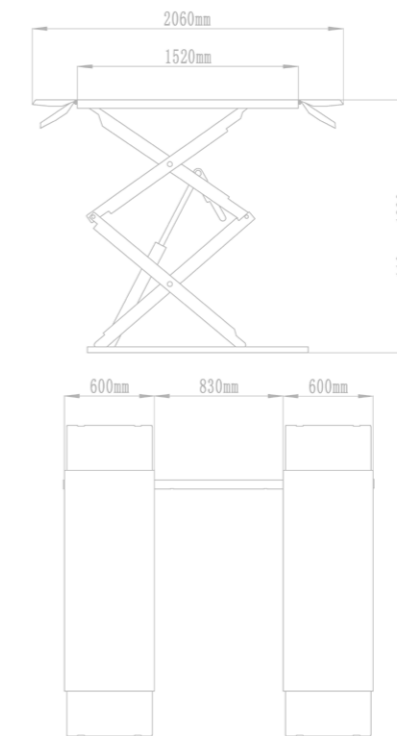
Hydraulic synchronization  
油路自动调平

#### OPTIONAL ACCESSORIES 可选配件



SUV adapter kit  
SUV 加高支架

#### OVERALL DIMENSION 尺寸参数



#### TECHNICAL DATA 技术参数

Model	型号	CB3000
Capacity	举升重量	3000kg
Lifting height	举升高度	1850mm
Min. Height	最低高度	110mm
Platform length	平台长度	1520mm-2060mm
Overall width	总宽度	2030mm
Lifting time	上升时间	45-50s
Power of motor	电机功率	2.2kW

# QYK-ML600

## Electro-hydraulic motorcycle lift 电动液压摩托车举升机

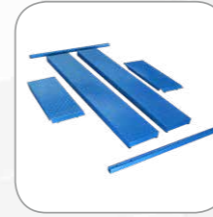
QYK-ML600 



QYK-ML600 + ATV extensions kit



### OPTIONAL ACCESSORIES 可选配件



ATV extensions kit  
加宽延伸板用于四轮摩托



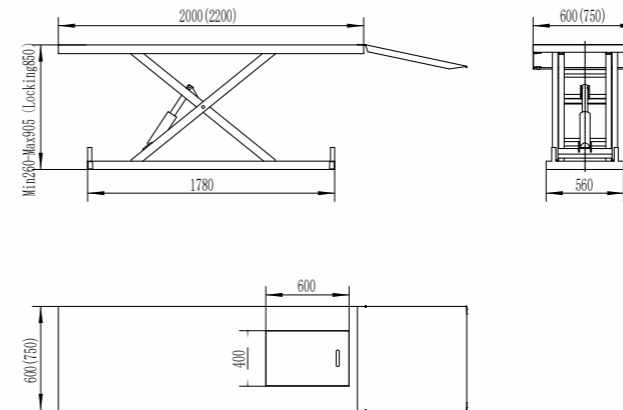
Aluminum plate prevents  
stand slipping  
上盖铝板防止支撑侧滑



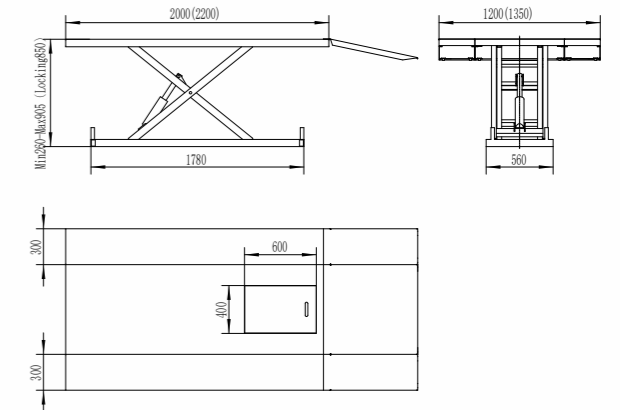
500KG Mini Lifter  
500KG 千斤顶

## OVERALL DIMENSION 尺寸参数

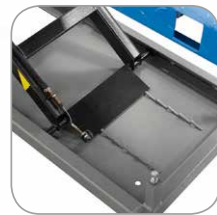
QYK-ML600



QYK-ML600 + ATV extensions kit



## FEATURES 产品特点



Laser-cutting safety  
lock  
激光切割安全锁



Front-wheel clamp  
手动可调节前轮夹具



Rear opening for  
dismounting wheel  
便于后轮拆卸



Safety valves against hose  
breaking  
安全阀确保使用安全

### STANDARD 标准配置



CE-norm control box  
欧标控制盒



Standard controller for  
lifting and lowering  
标配款控制手柄

### OPTIONAL FEATURES 此产品可选升级方案



Optional mobile control  
unit for lifting and lowering  
选配款可移动式控制箱

## TECHNICAL DATA 技术参数

Model	型号	QYK-ML600	QYK-ML600 + ATV extensions kit
Capacity	举升重量	600kg	600kg
Max. Lifting height	最大举升高度	905mm	905mm
Min. Height	最低高度	260mm	260mm
Platform length	平台长度	2000mm/2200mm	2000mm/2200mm
Overall width	总宽度	600mm/750mm	1200mm/1350mm
Power of motor	电机功率	0.55kW	0.55kW



# QYK-ET30

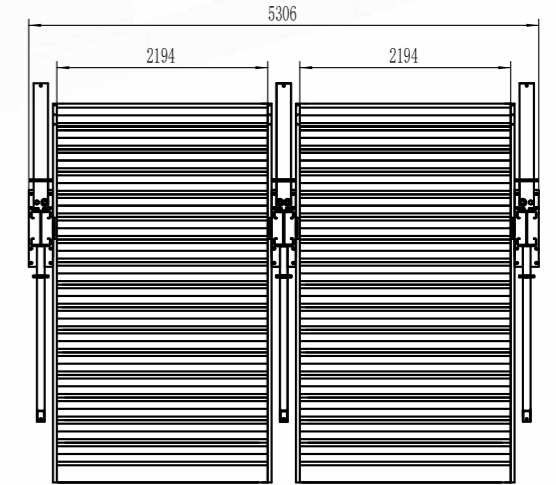
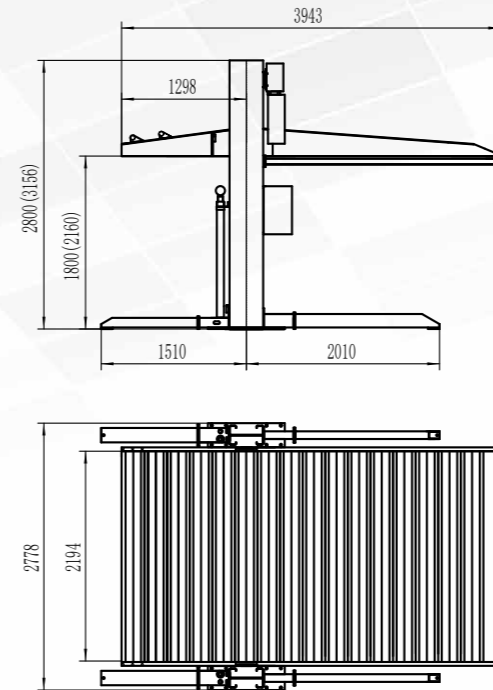


## 2-Post Parking Lift 双柱停车举升机

- Electric Lock Release  
电动解锁
- Electromagnetic Lowering  
电磁下降



## OVERALL DIMENSION 尺寸参数



## FEATURES 产品特点



Chain protector design  
链条防脱防夹手功能



Height limit switch  
上限位开关



Safety valves against hose breaking  
安全阀确保使用安全



Parking space doubler  
上下双层停车设计

## STANDARD 标准配置



24v safety control  
24v 安全电压操作



Aluminum motor  
铝电机散热性能好

## TECHNICAL DATA 技术参数

Model	型号	QYK-ET30
Capacity	举升重量	3000kg
Lifting height	举升高度	1800mm/2160mm
Platform length	平台长度	3943mm
Overall height	总高度	2800mm/3156mm
Lifting time	上升时间	45-50s
Power of motor	电机功率	2.2kW